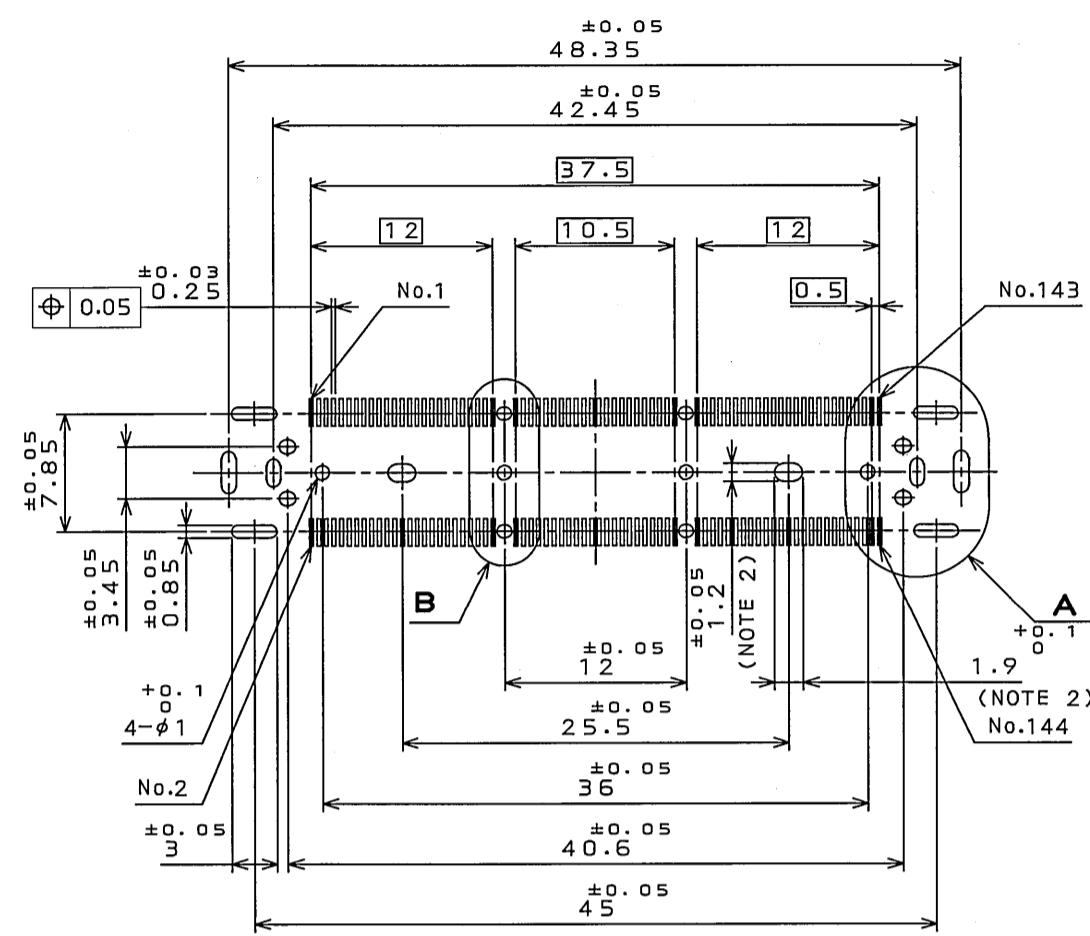
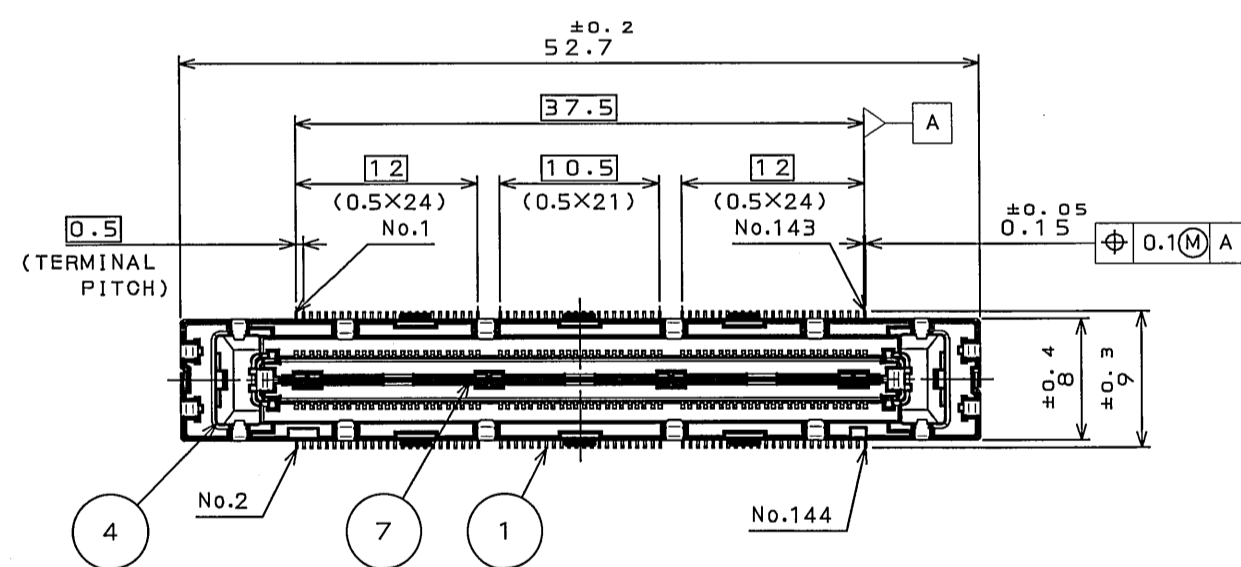
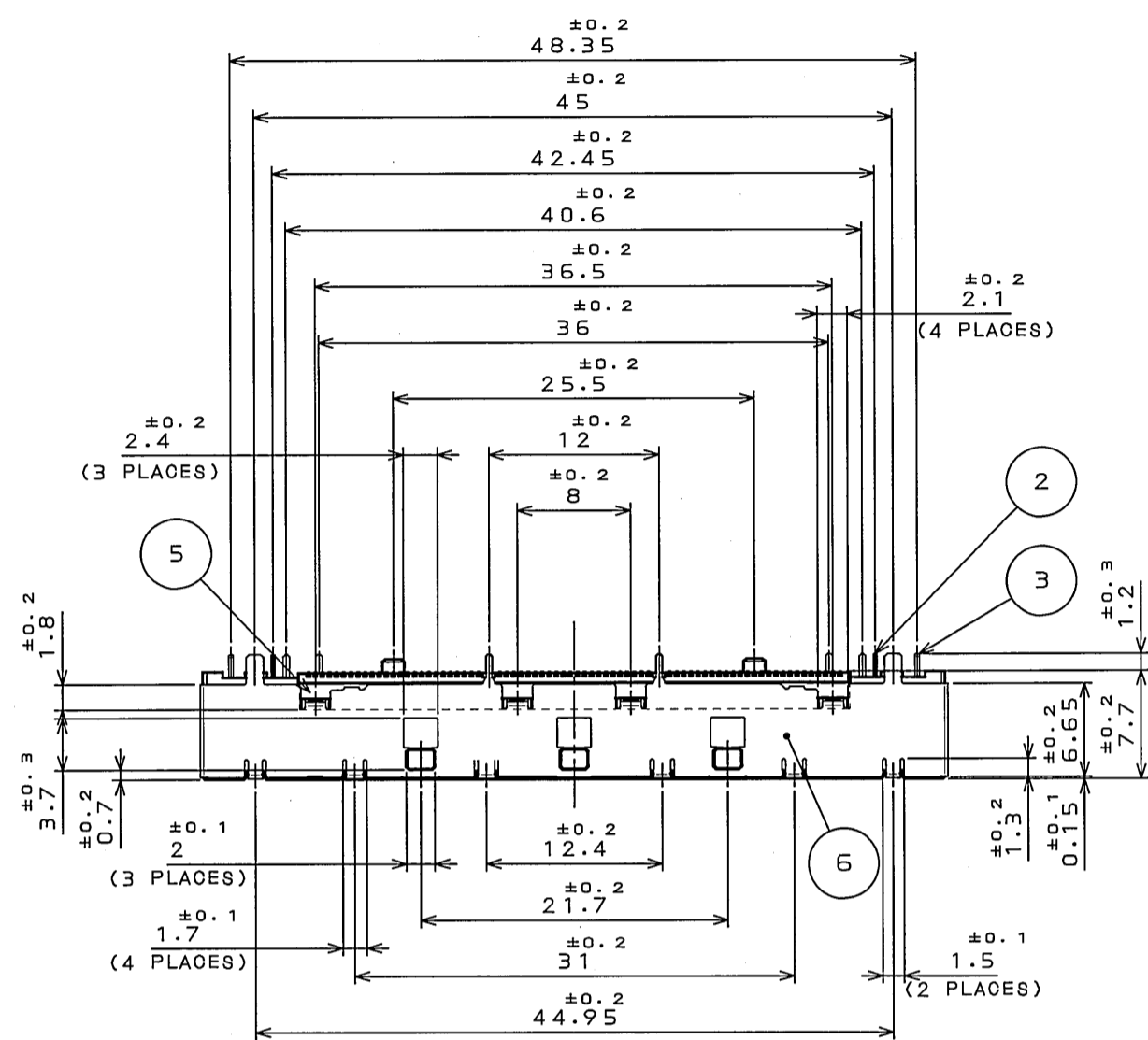
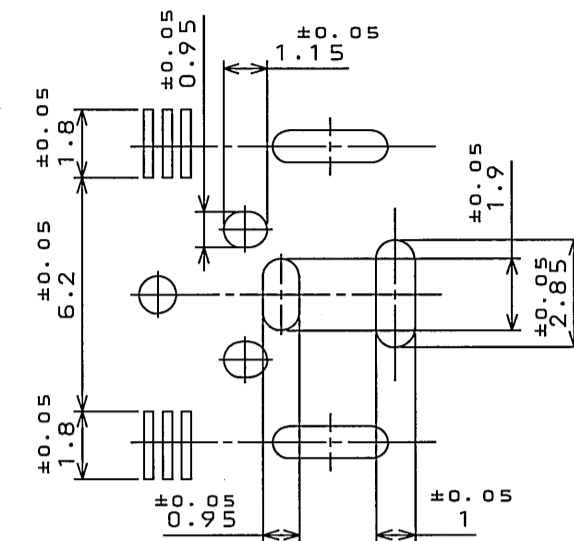


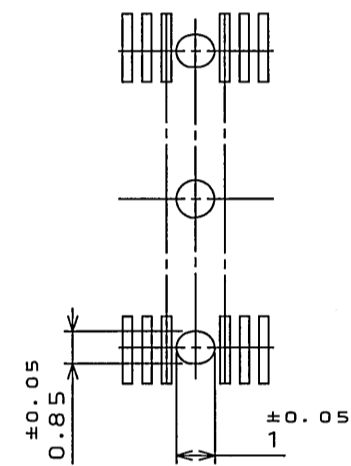
版数 REV.	年月日 DATE	DCN NO.	変更内容 DESCRIPTION	製図 DR.	担当 CHK.	査閲 APPD.	承認 APPD.
2	20.Nov.2008	066659	REVISED TAPE DIMENSION		M.SASAKI		<i>K.Hisatomi</i>



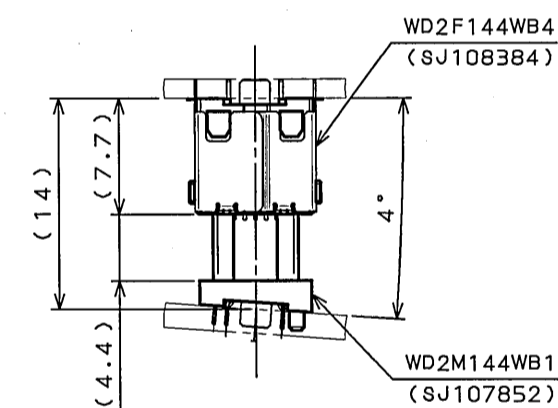
APPLICABLE P.C.B. DIMENSION (REF.)  
適合基板寸法(参考)



DETAIL A  
(SCALE 5:1)



DETAIL B  
(SCALE 5:1)



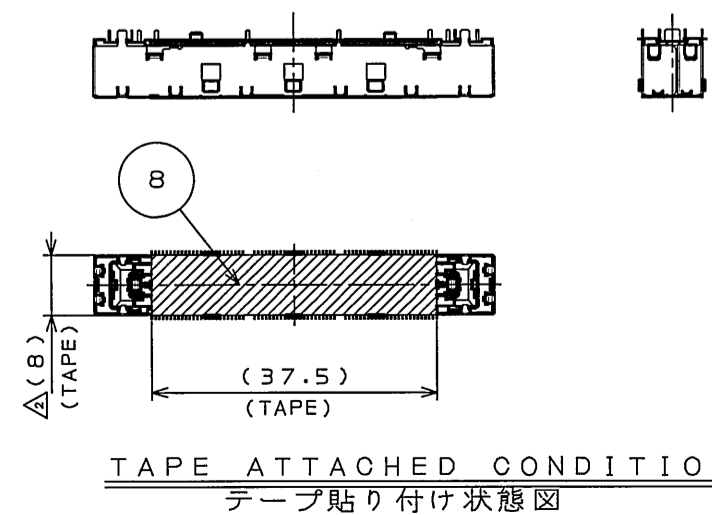
MATED CONDITION (REF.)  
嵌合状態図(参考)

TABLE 1

	SIGNAL CONTACT 信号コンタクト	POWER CONTACT #1 & #2 電源コンタクト#1&#2
CONTACT AREA 接触部	GOLD(0.3μm MIN.) OVER NICKEL Ni上Au 0.3μm以上	GOLD(0.3μm MIN.) OVER NICKEL Ni上Au 0.3μm以上
SOLDERING AREA 半田付部	GOLD FLASH OVER NICKEL Ni上Auフラッシュ	TIN PLATING OVER NICKEL Ni上Sn

NO.	DESCRIPTION	QTY.	MATERIAL	FINISH	REMARKS
8	TAPE	1	HEAT-RESISTANT TAPE		
7	PLATE	1	COPPER ALLOY	TIN PLATING	
6	SHELL	2	COPPER ALLOY	NICKEL PLATING	
5	INNER INSULATOR	2	GLASS FILLED LCP		UL94V-0 COLOR:BLACK
4	INSULATOR	1	GLASS FILLED LCP		UL94V-0 COLOR:BLACK
3	POWER CONTACT#2	2	COPPER ALLOY	TABLE 1	
2	POWER CONTACT#1	2	COPPER ALLOY	TABLE 1	
1	SIGNAL CONTACT	144	COPPER ALLOY	TABLE 1	

仕様書(SPECIFICATION)	第1版(ORIGINAL DATE) 8.Feb.2008	尺取(SCALE) 2:1	シリーズ(SERIES) WD2	備考 日本航空電子工業株式会社
公差差(GENERAL TOLERANCE)	製図 DR.	名称(TITLE) WD2F144WB4		JAE CONNECTOR ELECTRONICS INDUSTRY, LTD.
寸法(DIMENSION)	担当 CHK. M.SASAKI	(HEIGHT:7.7mm)		
角度(ANGLES)	査閲 APPD.	質量(MASS)		図面番号(DRAWING NO.) SJ108384
. ±0.8	承認 APPD. K.HISATOMI			版数 (REV.) 2
.X ±0.4				
.XX ±0.1				
.XXX ±				



TAPE ATTACHED CONDITION  
テープ貼り付け状態図

NOTE 1. TERMINAL COPLANARITY IS 0.1mmMAX.  
NOTE 2. ALL HOLES, EXCEPT FOR HOLES AS SHOWN, NEED TO BE THROUGH-HOLE PLATING.  
注1. 端子平坦度は0.1mm以下  
注2. 図示の穴以外の穴は、スルーホールめっきを施すこと。