

Diamond DRAGON®

Lead (Pb) Free Product - RoHS Compliant

LD W5AP, LB W5AP, LT W5AP



Vorläufige Daten / Preliminary Data

Besondere Merkmale

- **Gehäusetyp:** schwarzes SMD-Gehäuse, farbloser klarer Silikon - Verguss, Silikon - Linse
- **Typischer Lichtfluss:** 1250 mW (tief blau); 75 lm (blau); 185 lm (true green) bei 1,4 A
- **Besonderheit des Bauteils:** Punktlichtquelle mit hoher Lichtausbeute bei geringem Platzbedarf
- **Wellenlänge:** 455 nm (tief blau), 470 nm (blau), 528 nm (true green)
- **Abstrahlwinkel:** 140°
- **Technologie:** ThinGaN
- **optischer Wirkungsgrad:** 28 % (tief blau), 14 lm/W (blau), 32 lm/W (true green) bei 1,4 A
- **Gruppierungsparameter:** Strahlungsleistung, Lichtstrom, Wellenlänge
- **Verarbeitungsmethode:** für alle SMT-Bestücktechniken geeignet
- **Lötmethode:** Reflow Lötén
- **Vorbereitung:** nach JEDEC Level 2
- **Gürtung:** 24-mm Gurt mit 200/Rolle, \varnothing 180 mm
- **ESD-Festigkeit:** ESD-sicher bis 2 kV nach JESD22-A114-D

Anwendungen

- Außen und Innenbeleuchtung
- Notbeleuchtungen
- Signal- und Warnleuchten
- dekorative Beleuchtung
- Fassadenbeleuchtung im Innen- und Aussenbereich
- Spotbeleuchtung/Kontrastreiche Beleuchtung
- Vitrinenbeleuchtung

Features

- **package:** black SMD package, colorless clear silicone resin, silicone lens
- **typical Luminous Flux:** 1250 mW (deep blue); 75 lm (blue); 185 lm (true green) at 1,4 A
- **feature of the device:** point lightsource with high luminous efficiency and low space
- **wavelength:** 455 nm (deep blue), 470 nm (blue), 528 nm (true green)
- **viewing angle:** 140°
- **technology:** ThinGaN
- **optical efficiency:** 28 % (deep blue), 14 lm/W (blue), 32 lm/W (true green) bei 1,4 A
- **grouping parameter:** radiant power, luminous flux, wavelength
- **assembly methods:** suitable for all SMT assembly methods
- **soldering methods:** reflow soldering
- **preconditioning:** acc. to JEDEC Level 2
- **taping:** 24-mm tape with 200/reel, \varnothing 180 mm
- **ESD-withstand voltage:** up to 2 kV acc. to JESD22-A114-D

Applications

- indoor and outdoor lighting
- emergency lighting
- signal and symbol luminaire
- decorative lighting
- indoor and outdoor commercial and residential architectural lighting
- spotlights
- glass carbinet lighting

Bestellinformation
Ordering Information

| Typ | Emissionsfarbe | Strahlungsleistung <small>1) Seite 19</small> | Bestellnummer |
|-----------------|-------------------|--|---------------|
| Type | Color of Emission | Radiant Power ¹⁾ <small>page 19</small> | Ordering Code |
| LD W5AP-3V8A-35 | deep blue | $I_F = 1,4 \text{ A}$ $\Phi_E \text{ (mW)}$ 900 ... 1800 | Q65110A7165 |

Bestellinformation
Ordering Information

| Typ | Emissionsfarbe | Lichtstrom ¹⁾ <small>Seite 19</small> | Lichtstärke ²⁾ <small>Seite 19</small> | Bestellnummer |
|-----------------|-------------------|---|--|---------------|
| Type | Color of Emission | Luminous Flux ¹⁾ <small>page 19</small> | Luminous Intensity ²⁾ <small>page 19</small> | Ordering Code |
| LB W5AP-HZKX-23 | blue | $I_F = 1,4 \text{ A}$ $\Phi_V \text{ (lm)}$ 39.0 ... 82.0 | $I_F = 1,4 \text{ A}$ $I_V \text{ (cd)}$ 16.3 (typ.) | Q65110A7558 |
| LB W5AP-JYKY-35 | blue | 52.0 ... 97.0 | 20.1 (typ.) | Q65110A7557 |
| LT W5AP-LYMZ-25 | true green | 130.0 ... 280.0 | 55.4 (typ.) | Q65110A7157 |
| LT W5AP-LYMZ-36 | true green | 130.0 ... 280.0 | 55.4 (typ.) | Q65110A8195 |

Anm.: Die oben genannten Typbezeichnungen umfassen die bestellbaren Selektionen. Diese bestehen aus wenigen Helligkeitsgruppen (siehe Seite 7 für nähere Informationen). Es wird nur eine einzige Helligkeitsgruppe pro Gurt geliefert. Z.B.: LB W5AP-HZKX-23 bedeutet, dass auf dem Gurt nur eine der Helligkeitsgruppen HZ, JX, JY, JZ, oder KX enthalten ist. Um die Liefersicherheit zu gewährleisten, können einzelne Helligkeitsgruppen nicht bestellt werden.

Gleiches gilt für die Farben, bei denen Wellenlängengruppen gemessen und gruppiert werden. Pro Gurt wird nur eine Wellenlängengruppe geliefert. Z.B.: LB W5AP-HZKX-23 bedeutet, dass auf dem Gurt nur eine der Wellenlängengruppen -2 oder -3 enthalten ist (siehe Seite 6 für nähere Information). Um die Liefersicherheit zu gewährleisten, können einzelne Wellenlängengruppen nicht bestellt werden.

Note: The above Type Numbers represent the order groups which include only a few brightness groups (see page 7 for explanation). Only one group will be shipped on each reel (there will be no mixing of two groups on each reel). E.g. LB W5AP-HZKX-23 means that only one group HZ, JX, JY, JZ or KX will be shippable for any one reel. In order to ensure availability, single brightness groups will not be orderable.

In a similar manner for colors where wavelength groups are measured and binned, single wavelength groups will be shipped on any one reel. E.g. LB W5AP-HZKX-23 means that only 1 wavelength group -2 or -3 will be shippable. In order to ensure availability, single wavelength groups will not be orderable (see page 6 for explanation).

Vergleichstabelle
Correlation Table

| Typ Type | Strahlungsleistung ¹⁾ Seite 19 Radiant Power ¹⁾ page 19 $I_F = 1,4 \text{ A}$ $\Phi_E \text{ (mW)}$ | Typische Strahlungsleistung ²⁾ Seite 19 Typical Radiant Power ²⁾ page 19 $I_F = 2 \text{ A}$ $\Phi_E \text{ (mW)}$ |
|-----------------|--|---|
| LD W5AP-3V8A-35 | 900 ... 1800 | 1800 |

Vergleichstabelle
Correlation Table

| Typ Type | Lichtstrom ¹⁾ Seite 19 Luminous Flux ¹⁾ page 19 $I_F = 1,4 \text{ A}$ $\Phi_V \text{ (lm)}$ | Typischer Lichtstrom ²⁾ Seite 19 Typical Luminous Flux ²⁾ page 19 $I_F = 2 \text{ A}$ $\Phi_V \text{ (lm)}$ |
|-----------------|--|--|
| LB W5AP-HZKX-23 | 39.0 ... 82.0 | 78.7 |
| LB W5AP-JYKY-35 | 52.0 ... 97.0 | 96.9 |
| LT W5AP-LYMZ-25 | 130.0 ... 280.0 | 258.3 |
| LT W5AP-LYMZ-36 | 130.0 ... 280.0 | 258.3 |

Grenzwerte

Maximum Ratings

| Bezeichnung Parameter | Symbol Symbol | Werte Values Werte Values | | Einheit Unit |
|--|--|------------------------------------|------------|-----------------|
| | | LD, LB | LT | |
| Betriebstemperatur Operating temperature range | T_{op} | - 40 ... + 150 | | °C |
| Lagertemperatur Storage temperature range | T_{stg} | - 40 ... + 150 | | °C |
| Sperrschichttemperatur Junction temperature | T_j | 160 | | °C |
| Sperrschichttemperatur Junction temperature | T_j | 175 fort short term applications | | °C |
| Durchlassstrom Forward current ($T_A=25^\circ\text{C}$) | (min.) I_F (max.) I_F | 0.2 2.0 | 0.3 2.0 | A A |
| Stoßstrom Surge current $t \leq 10 \mu\text{s}$, $D = 0.005$, $T_A=25^\circ\text{C}$ | I_{FM} | 4.0 | | A |
| Sperrspannung Reverse voltage ($T_A=25^\circ\text{C}$) | V_R | not designed for reverse operation | | V |
| Leistungsaufnahme Power consumption ($T_A=25^\circ\text{C}$) | P_{tot} | 10 | | W |
| Wärmewiderstand Thermal resistance Sperrschicht/Löt看垫 Junction/solder point | (max.) $R_{th JS}$ (typ.) $R_{th JS}$ | 5 2.5 | | K/W K/W |

Kennwerte

Characteristics

 $(T_A = 25\text{ °C})$

| Bezeichnung Parameter | Symbol Symbol | Werte Values | | | Einheit Unit |
|---|---|---------------------------------------|--------------------|--------------------|-----------------|
| | | LD | LB | LT | |
| Wellenlänge des emittierten Lichtes Wavelength at peak emission $I_F = 1,4\text{ A}$ | (typ.) λ_{peak} | 449 | 465 | 520 | nm |
| Dominantwellenlänge ³⁾ Seite 19 Dominant wavelength ³⁾ page 19 $I_F = 1,4\text{ A}$ | (min.) λ_{dom} (typ.) (max.) | 449 455* 461 | 464 470* 476 | 513 528* 543 | nm |
| Spektrale Bandbreite bei 50 % $\Phi_{\text{rel max}}$ Spectral bandwidth at 50 % $\Phi_{\text{rel max}}$ $I_F = 1,4\text{ A}$ | (typ.) $\Delta\lambda$ | 25 | 25 | 33 | nm |
| Abstrahlwinkel bei 50 % I_V (Vollwinkel) Viewing angle at 50 % I_V | (typ.) 2φ | 140 | 140 | 140 | Grad deg. |
| Durchlassspannung ⁴⁾ Seite 19 Forward voltage ⁴⁾ page 19 $I_F = 1,4\text{ A}$ | (min.) V_F (typ.) (max.) | 2.9 3.5 4.3 | 2.9 3.5 4.3 | 2.9 3.5 4.3 | V V V |
| Sperrstrom Reverse current | I_R | not designed for reverse operation | | | μA |
| Temperaturkoeffizient von λ_{dom} Temperature coefficient of λ_{dom} $I_F = 1,4\text{ A}; 25\text{ °C} \leq T \leq 125\text{ °C}$ | (typ.) $TC_{\lambda_{\text{dom}}}$ | 0.04 | 0.04 | 0.04 | nm/K |
| Temperaturkoeffizient von V_F Temperature coefficient of V_F $I_F = 1,4\text{ A}; 25\text{ °C} \leq T \leq 125\text{ °C}$ | (typ.) TC_V | -4.0 | -4.0 | -4.0 | mV/K |
| Optischer Wirkungsgrad Optical efficiency $I_F = 1,4\text{ A}$ | (typ.) η_{opt} | 28 % | 14 lm/W | 32 lm/W | % lm/W |

* Einzelgruppen siehe Seite 5
Individual groups on page 5

Wellenlängengruppen (Dominantwellenlänge)³⁾ Seite 19**Wavelength Groups (Dominant Wavelength)³⁾ page 19**

| Gruppe Group | deep blue | | blue | | true green | | Einheit Unit |
|-----------------|-----------|------|------|------|------------|------|-----------------|
| | max. | max. | min. | min. | min. | max. | |
| 2 | | | 459 | 464 | 513 | 519 | nm |
| 3 | 449 | 453 | 464 | 468 | 519 | 525 | nm |
| 4 | 453 | 457 | 468 | 472 | 525 | 531 | nm |
| 5 | 457 | 461 | 472 | 476 | 531 | 537 | nm |
| 6 | | | | | 537 | 543 | nm |

Helligkeits-Gruppierungsschema (tief blau)**Brightness Groups (deep blue)**

| Helligkeitsgruppe Brightness Group | Strahlungsleistung ¹⁾ Seite 19 Radiant Power ¹⁾ page 19 Φ_E (mW) |
|---------------------------------------|---|
| 3V | 900 ... 1.000 |
| 4V | 1.000 ... 1.120 |
| 5A | 1.120 ... 1.250 |
| 6A | 1.250 ... 1.400 |
| 7A | 1.400 ... 1.590 |
| 8A | 1.590 ... 1.800 |

Anm.: Die Standardlieferform von Serientypen beinhaltet eine Familiengruppe. Diese besteht aus 6 Helligkeitsgruppen.

Einzelne Helligkeitsgruppen sind nicht bestellbar.

Note: The standard shipping format for serial types includes a family group of 6 individual brightness groups. Individual brightness groups cannot be ordered.

Helligkeits-Gruppierungsschema (blau, true green)
Brightness Groups (blue, true green)

| Helligkeitsgruppe Brightness Group | Lichtstrom ¹⁾ Seite 19 Luminous Flux ¹⁾ page 19 | | Lichtstärke ²⁾ Seite 19 Luminous Intensity ²⁾ page 19 | |
|---------------------------------------|--|-------|--|--|
| | Φ_V (lm) | | I_V (cd) | |
| HZ | 39.0 ... | 45.0 | 11.3 (typ.) | |
| JX | 45.0 ... | 52.0 | 13.1 (typ.) | |
| JY | 52.0 ... | 61.0 | 15.3 (typ.) | |
| JZ | 61.0 ... | 71.0 | 17.8 (typ.) | |
| KX | 71.0 ... | 82.0 | 20.7 (typ.) | |
| KY | 82.0 ... | 97.0 | 24.2 (typ.) | |
| KZ | 97.0 ... | 112.0 | 28.2 (typ.) | |
| LX | 112.0 ... | 130.0 | 32.7 (typ.) | |
| LY | 130.0 ... | 150.0 | 37.8 (typ.) | |
| LZ | 150.0 ... | 180.0 | 44.6 (typ.) | |
| MX | 180.0 ... | 210.0 | 52.7 (typ.) | |
| MY | 210.0 ... | 240.0 | 60.8 (typ.) | |
| MZ | 240.0 ... | 280.0 | 70.3 (typ.) | |

Anm.: Die Standardlieferform von Serientypen beinhaltet eine Familiengruppe.
Diese besteht aus 4 bzw. 5 Helligkeitsgruppen.
Einzelne Helligkeitsgruppen sind nicht bestellbar.

Note: The standard shipping format for serial types includes a family group of 4 or 5 individual brightness groups.
Individual brightness groups cannot be ordered.

Gruppenbezeichnung auf Etikett
Group Name on Label

Beispiel: KY-4
Example: KY-4

| Helligkeitsgruppe Brightness Group | Wellenlänge Wavelength |
|---------------------------------------|---------------------------|
| KY | 4 |

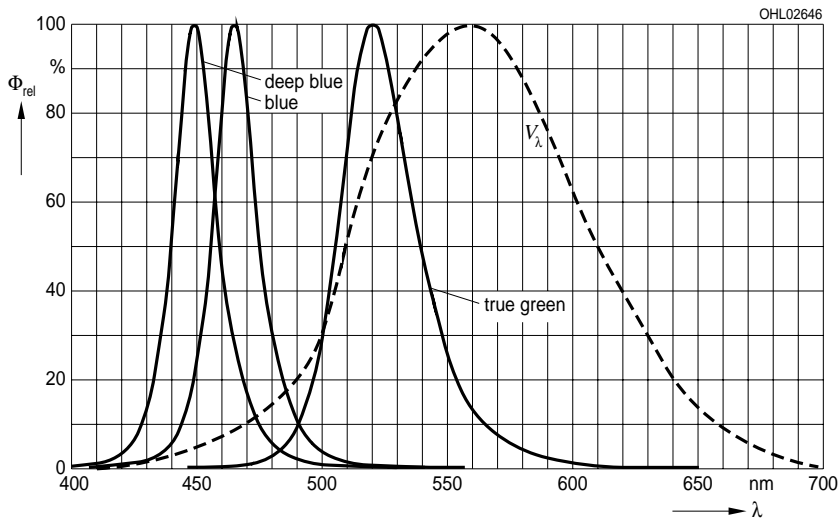
Anm.: In einer Verpackungseinheit / Gurt ist immer nur eine Gruppe für jede Selektion enthalten.
Note: No packing unit / tape ever contains more than one group for each selection.

Relative spektrale Emission²⁾ Seite 19

Relative Spectral Emission²⁾ page 19

$V(\lambda)$ = spektrale Augenempfindlichkeit / Standard eye response curve

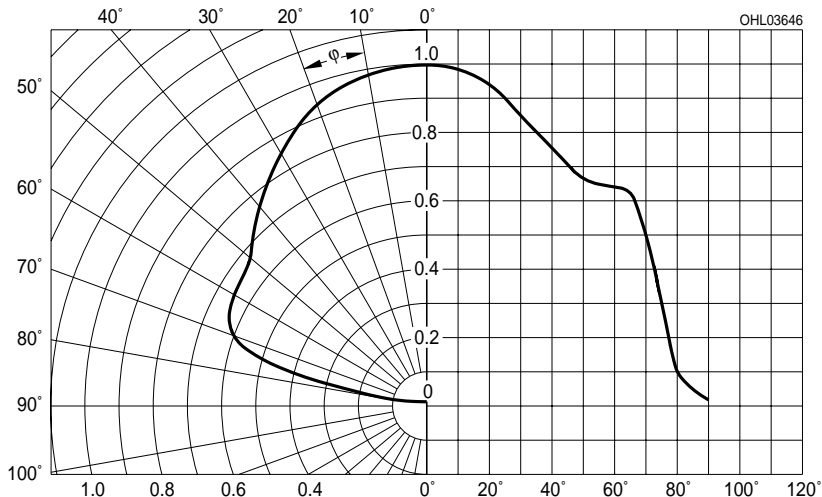
$\Phi_{rel} = f(\lambda)$; $T_A = 25\text{ °C}$; $I_F = 1,4\text{ A}$



Abstrahlcharakteristik²⁾ Seite 19

Radiation Characteristic²⁾ page 19

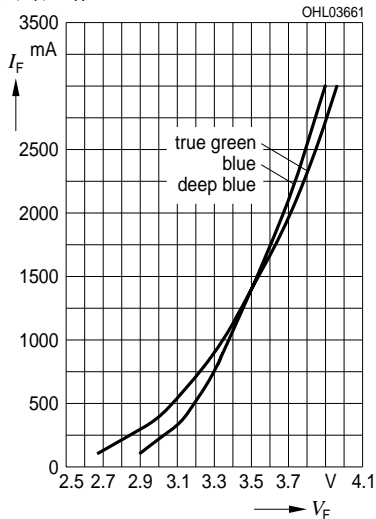
$I_{rel} = f(\varphi)$; $T_A = 25\text{ °C}$



Durchlassstrom²⁾ Seite 19

Forward Current²⁾ page 19

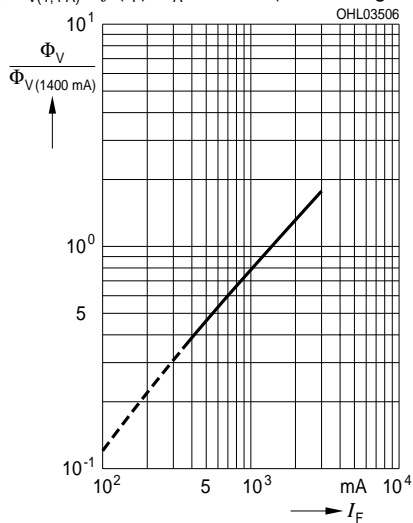
$$I_F = f(V_F); T_A = 25\text{ }^\circ\text{C}$$



Relativer Lichtstrom^{2) 5)} Seite 19

Relative Luminous Flux^{2) 5)} page 19

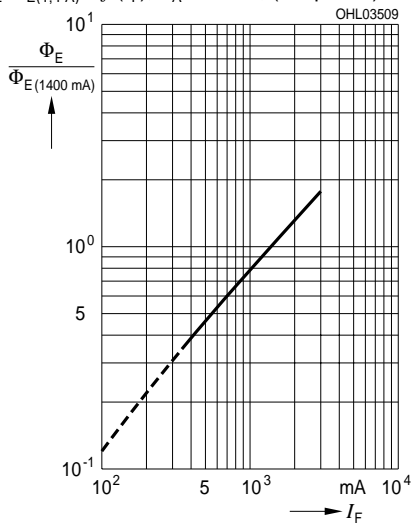
$$\Phi_V / \Phi_{V(1,4\text{ A})} = f(I_F); T_A = 25\text{ }^\circ\text{C}, (\text{blue, true green})$$



Relative Strahlungsleistung^{2) 5)} Seite 19

Relative Radiant Power^{2) 5)} page 19

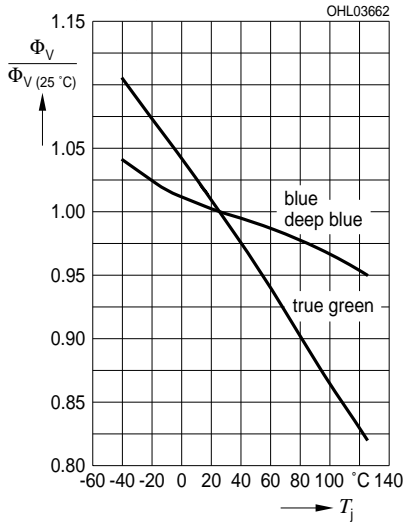
$$\Phi_E / \Phi_{E(1,4\text{ A})} = f(I_F); T_A = 25\text{ }^\circ\text{C}, (\text{deep blue})$$



Relativer Lichtstrom²⁾ Seite 19

Relative Luminous Flux²⁾ page 19

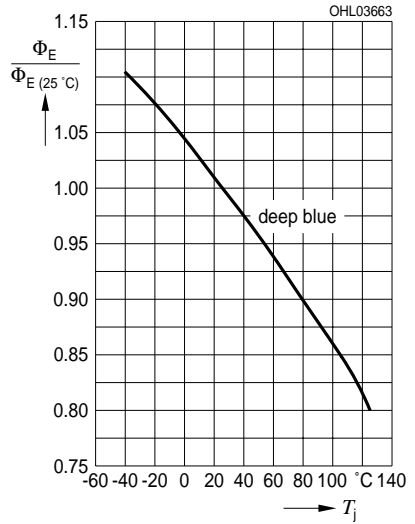
$$\Phi_V / \Phi_{V(25^\circ\text{C})} = f(T_j); I_F = 1,4 \text{ A}$$



Relative Strahlungsleistung²⁾ Seite 19

Relative Radiant Power²⁾ page 19

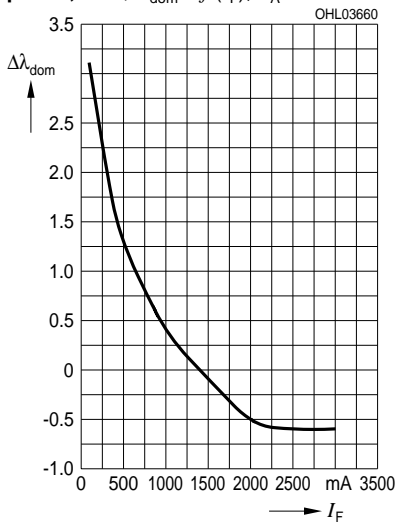
$$\Phi_E / \Phi_{E(25^\circ\text{C})} = f(T_j); I_F = 1,4 \text{ A}$$



Dominante Wellenlänge²⁾ Seite 19

Dominant Wavelength²⁾ page 19

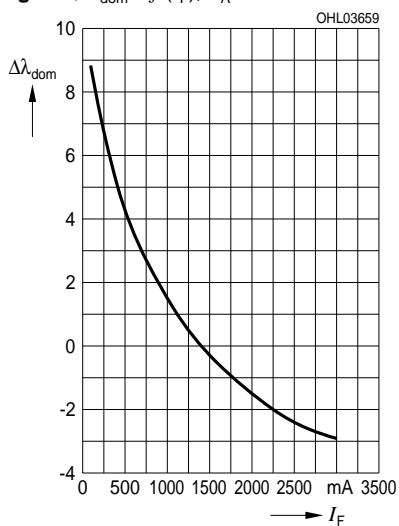
deep blue, blue, $\lambda_{\text{dom}} = f(I_F); T_A = 25\text{ °C}$



Dominante Wellenlänge²⁾ Seite 19

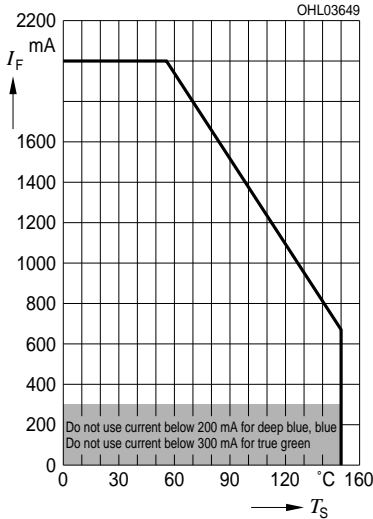
Dominant Wavelength²⁾ page 19

true green, $\lambda_{\text{dom}} = f(I_F); T_A = 25\text{ °C}$



Maximal zulässiger Durchlassstrom
Max. Permissible Forward Current

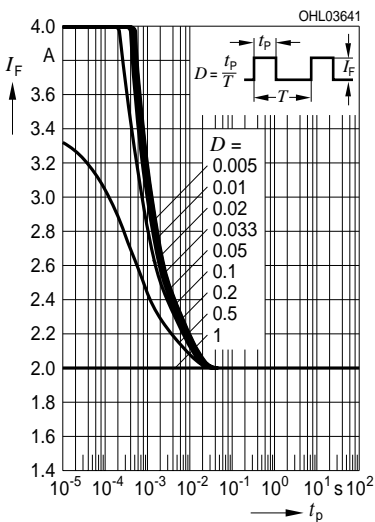
$I_F = f(T_S)$



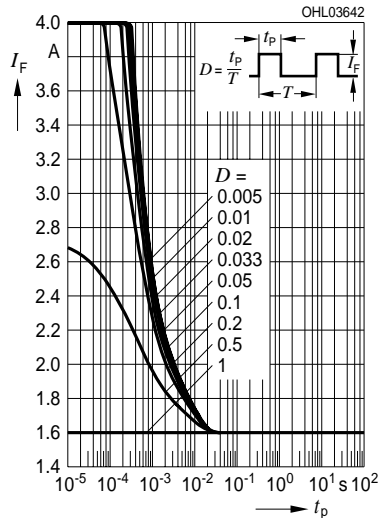
Exemplarische durchschnittliche Lebensdauer für mittlere Helligkeitsgruppe²⁾ Seite 19
Exemplary median Lifetime²⁾ page 19
for median Brightness Group

| Bedingungen Conditions | mittlere Lebensdauer median Lifetime | Einheit Unit |
|---|---|------------------------------------|
| $I_F = 1 \text{ A}$ $T_S = 25^\circ\text{C}$ | >50.000 | Betriebsstunden operating hours |
| $I_F = 1.6 \text{ A}$ $T_S = 85^\circ\text{C}$ | 30.000 | Betriebsstunden operating hours |
| $I_F = 1.8 \text{ A}$ $T_S = 125^\circ\text{C}$ $T_J = 175^\circ\text{C}$ | 200 | Betriebsstunden operating hours |

Zulässige Impulsbelastbarkeit $I_F = f(t_p)$
Permissible Pulse Handling Capability
Duty cycle $D =$ parameter, $T_S = 25^\circ\text{C}$

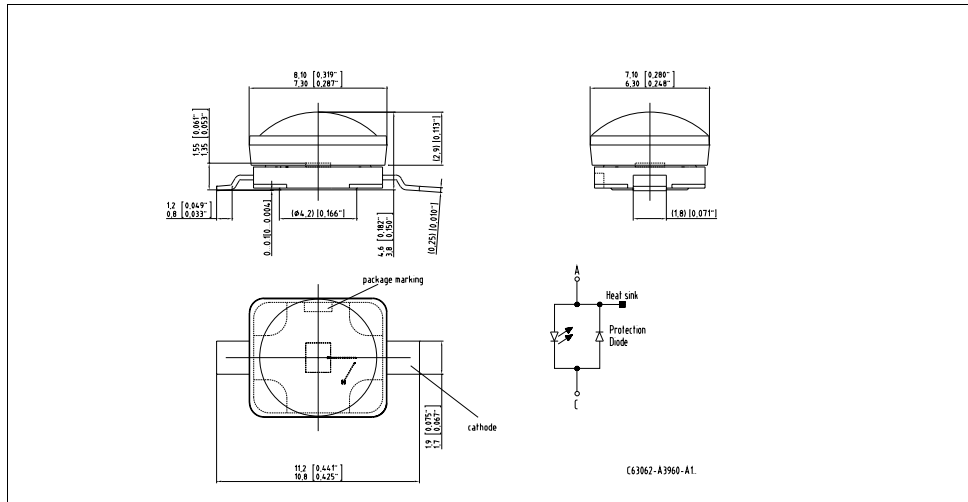


Zulässige Impulsbelastbarkeit $I_F = f(t_p)$
Permissible Pulse Handling Capability
Duty cycle $D =$ parameter, $T_S = 85^\circ\text{C}$



Maßzeichnung⁶⁾ Seite 19

Package Outlines⁶⁾ page 19



Kathodenkennung:

Cathode mark:

Gewicht / Approx. weight:

Markierung

mark

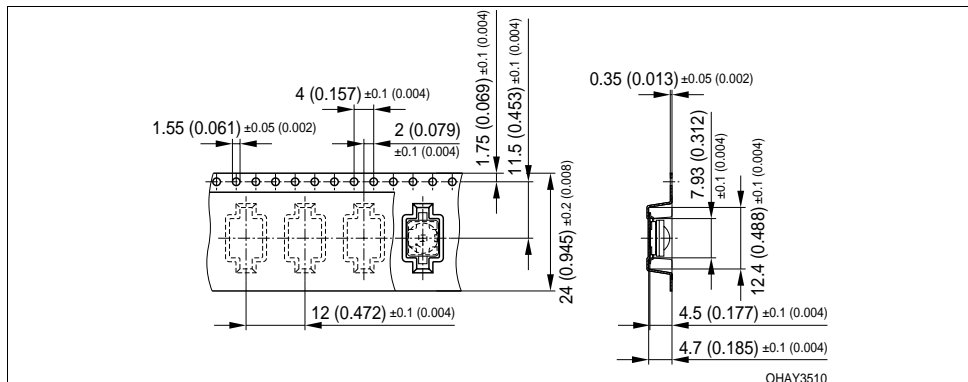
0.3 g

Gurtung / Polarität und Lage⁶⁾ Seite 19

Method of Taping / Polarity and Orientation⁶⁾ page 19

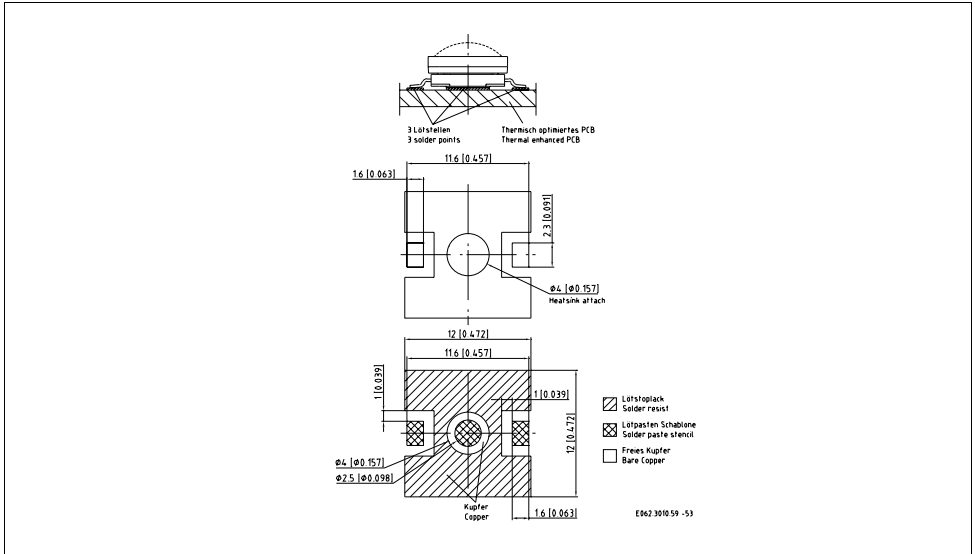
Verpackungseinheit 200/Rolle, ø180 mm

Packing unit 200/reel, ø180 mm



Empfohlenes Lötpaddingesign⁶⁾ Seite 19
 Recommended Solder Pad⁶⁾ page 19

Reflow Löten
 Reflow Soldering



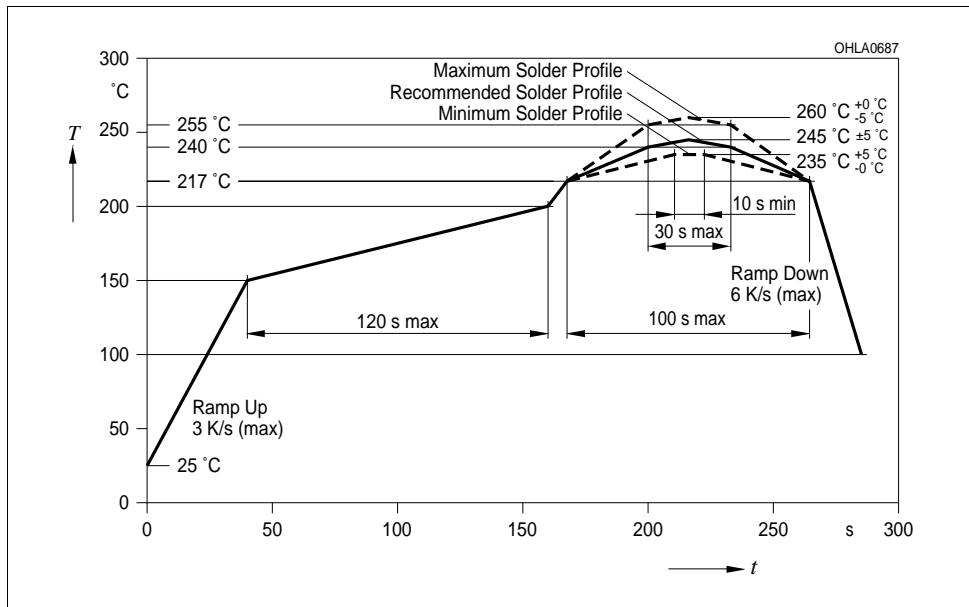
Lötbedingungen**Soldering Conditions****IR-Reflow Lötprofil für bleifreies Löten****IR Reflow Soldering Profile for lead free soldering**

Vorbehandlung nach JEDEC Level 2

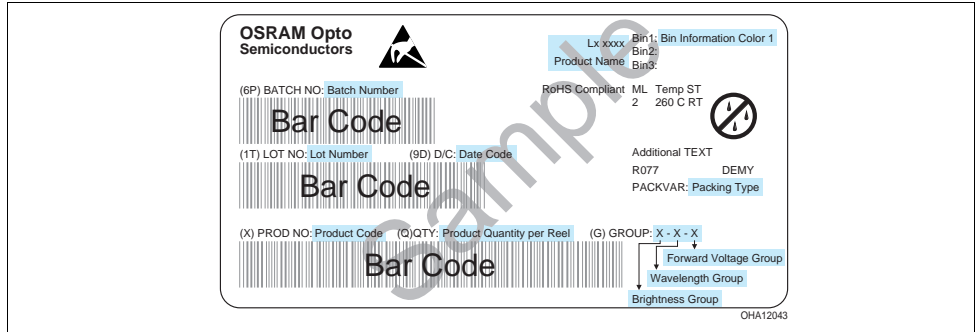
Preconditioning acc. to JEDEC Level 2

(nach J-STD-020B)

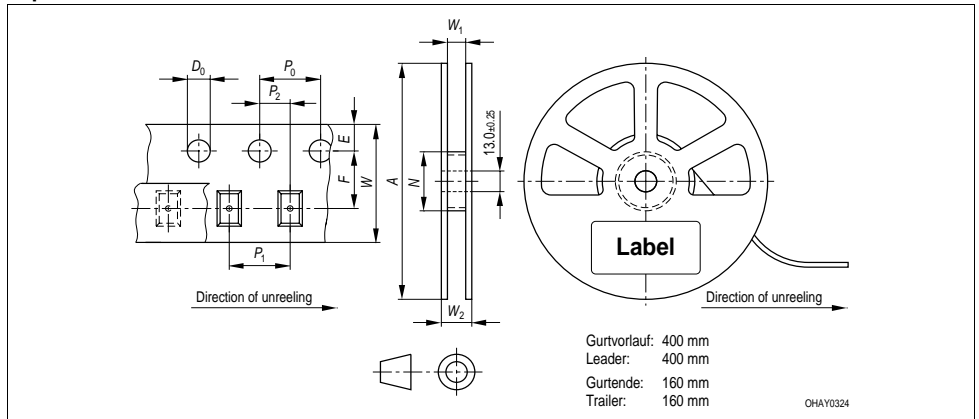
(acc. to J-STD-020B)

*Anm.: Das Gehäuse ist für Ultraschallreinigung nicht geeignet**Note: Package not suitable for ultra sonic cleaning*

Barcode-Produkt-Etikett (BPL)
Barcode-Product-Label (BPL)



Gurtverpackung
Tape and Reel



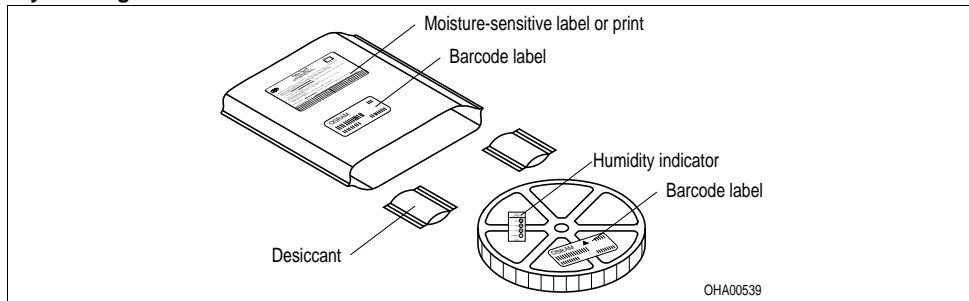
Tape dimensions in mm (inch)

| W | P_0 | P_1 | P_2 | D_0 | E | F |
|-------------------------|--------------------------------------|--------------------------------------|--------------------------------------|--|---|---|
| 24 ± 0.3 $- 0.1$ | 4 ± 0.1 (0.157 ± 0.004) | 8 ± 0.1 (0.315 ± 0.004) | 2 ± 0.1 (0.079 ± 0.004) | 1.5 ± 0.1 (0.059 ± 0.004) | 1.75 ± 0.1 (0.069 ± 0.004) | 11.5 ± 0.1 (0.453 ± 0.004) |

Reel dimensions in mm (inch)

| A | W | N_{min} | W_1 | $W_2 \max$ |
|---------|------------|------------|--------------------------------|--------------|
| 180 (7) | 24 (0.945) | 60 (2.362) | $24.4 + 2$ ($0.961 + 0.079$) | 30.4 (1.197) |

Trockenverpackung und Materialien Dry Packing Process and Materials

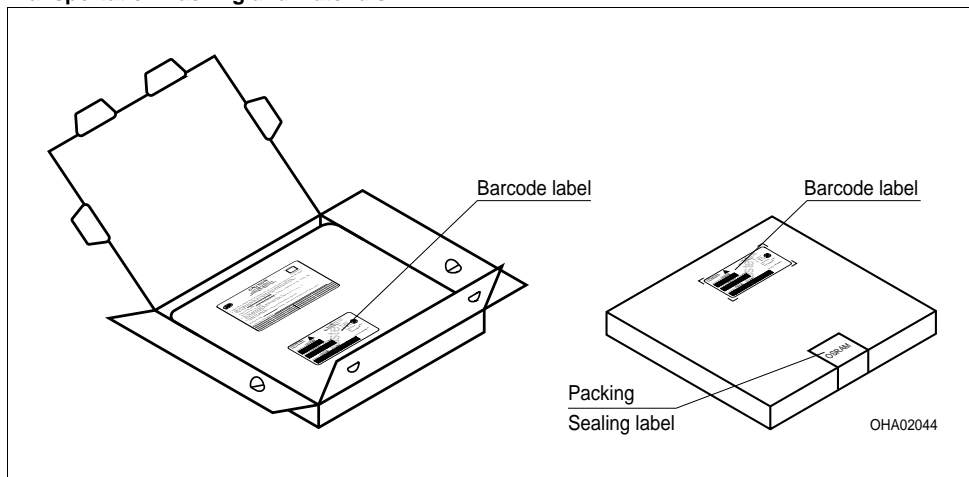


Anm.: Feuchteempfindliche Produkte sind verpackt in einem Trockenbeutel zusammen mit einem Trockenmittel und einer Feuchteindikatorkarte

Bezüglich Trockenverpackung finden Sie weitere Hinweise im Internet und in unserem Short Form Catalog im Kapitel "Gurtung und Verpackung" unter dem Punkt "Trockenverpackung". Hier sind Normenbezüge, unter anderem ein Auszug der JEDEC-Norm, enthalten.

Note: Moisture-sensitive product is packed in a dry bag containing desiccant and a humidity card.
Regarding dry pack you will find further information in the internet and in the Short Form Catalog in chapter "Tape and Reel" under the topic "Dry Pack". Here you will also find the normative references like JEDEC.

Kartonverpackung und Materialien Transportation Packing and Materials



Dimensions of transportation box in mm (inch)

| Breite / Width | Länge / length | Höhe / height |
|-------------------------|------------------------|------------------------|
| 195 ±5 (7,677 ±0,1968±) | 195 ±5 (7,677 ±0,1968) | 42 ±5 (1,6535 ±0,1968) |

Revision History: 2008-08-08

Previous Version: 2008-07-23

| Page | Subjects (major changes since last revision) | Date of change |
|------|--|----------------|
| 18 | eye-safety-guideline implemented | 2007-12-07 |
| 2 | ordering code for true green added | 2008-06-04 |
| 5, 6 | wavelength group 6 for true green added | 2008-06-04 |
| 13 | Package Outlines updated | 2008-07-23 |
| 14 | Recommended Solder Pad updated | 2008-08-08 |

Für LD W5AP und LB W5AP:

Wegen der Streichung der LED aus der IEC 60825-1 (2nd edition 2007-03) erfolgt die Bewertung der Augesicherheit nach dem Standard CIE S009/E:2002 ("photobiological safety of lamps and lamp systems") / IEC 62471 (1st edition 2006-07).

Im Risikogruppensystem dieser CIE- Norm erfüllen die in diesem Datenblatt angegebenen LED die "moderate risk"- Gruppe (die die sich im "sichtbaren" Spektralbereich auf eine Expositionsdauer von 0,25 s bezieht). Unter realen Umständen (für Expositionsdauer, Augenpupille, Betrachtungsabstand) geht damit von diesen Bauelementen keinerlei Augengefährdung aus. Grundsätzlich sollte jedoch erwähnt werden, dass intensive Lichtquellen durch ihre Blendwirkung ein hohes sekundäres Gefahrenpotenzial besitzen. Wie nach dem Blick in andere helle Lichtquellen (z.B. Autoscheinwerfer) auch, können temporär eingeschränktes Sehvermögen und Nachbilder je nach Situation zu Irritationen, Belästigungen, Beeinträchtigungen oder sogar Unfällen führen.

For LD W5AP and LB W5AP:

Due to the cancellation of the LED from IEC 608251 (2nd edition 2007-03) , the evaluation of eye safety occurs according to the dual IEC/CIE logo standard CIE S009/E:2002 ("photobiological safety of lamps and lamp systems")-

IEC 62471 (1st edition 2006-07).

Within the risk grouping system of this CIE standard, the LEDs specified in this data sheet fall into the "Imoderate risk" group (relating to devices in the visible spectrum with an exposure time of 0.25s). Under real circumstances (for exposure time, eye pupils, observation distance), it is assumed that no endangerment to the eye exists from these devices.

As a matter of principle, however, it should be mentioned that intense light sources have a high secondary exposure potential due to their blinding effect. As is also true when viewing other bright light sources (e.g. headlights), temporary reduction in visual acuity and afterimages can occur, leading to irritation, annoyance, visual impairment, and even accidents, depending on the situation.

Attention please!

The information describes the type of component and shall not be considered as assured characteristics. Terms of delivery and rights to change design reserved. Due to technical requirements components may contain dangerous substances. For information on the types in question please contact our Sales Organization. If printed or downloaded, please find the latest version in the Internet.

Packing

Please use the recycling operators known to you. We can also help you – get in touch with your nearest sales office. By agreement we will take packing material back, if it is sorted. You must bear the costs of transport. For packing material that is returned to us unsorted or which we are not obliged to accept, we shall have to invoice you for any costs incurred.

Components used in life-support devices or systems must be expressly authorized for such purpose! Critical components^{7) page 19} may only be used in life-support devices or systems^{8) page 19} with the express written approval of OSRAM OS.

Fußnoten:

- 1) Helligkeitswerte werden mit einer Stromeinprägedauer von 25 ms und einer Genauigkeit von $\pm 11\%$ ermittelt.
- 2) Wegen der besonderen Prozessbedingungen bei der Herstellung von LED können typische oder abgeleitete technische Parameter nur aufgrund statistischer Werte wiedergegeben werden. Diese stimmen nicht notwendigerweise mit den Werten jedes einzelnen Produktes überein, dessen Werte sich von typischen und abgeleiteten Werten oder typischen Kennlinien unterscheiden können. Falls erforderlich, z.B. aufgrund technischer Verbesserungen, werden diese typischen Werte ohne weitere Ankündigung geändert.
- 3) Wellenlängen werden mit einer Stromeinprägedauer von 25 ms und einer Genauigkeit von ± 1 nm ermittelt.
- 4) Spannungswerte werden mit einer Stromeinprägedauer von 1 ms und einer Genauigkeit von $\pm 0,1$ V ermittelt.
- 5) Im gestrichelten Bereich der Kennlinien muss mit erhöhten Helligkeitsunterschieden zwischen Leuchtdioden innerhalb einer Verpackungseinheit gerechnet werden.
- 6) Maße werden wie folgt angegeben: mm (inch).
- 7) Ein kritisches Bauteil ist ein Bauteil, das in lebenserhaltenden Apparaten oder Systemen eingesetzt wird und dessen Defekt voraussichtlich zu einer Fehlfunktion dieses lebenserhaltenden Apparates oder Systems führen wird oder die Sicherheit oder Effektivität dieses Apparates oder Systems beeinträchtigt.
- 8) Lebenserhaltende Apparate oder Systeme sind für (a) die Implantierung in den menschlichen Körper oder (b) für die Lebenserhaltung bestimmt. Falls sie versagen, kann davon ausgegangen werden, dass die Gesundheit und das Leben des Patienten in Gefahr ist.

Remarks:

- 1) Brightness groups are tested at a current pulse duration of 25 ms and a tolerance of $\pm 11\%$.
- 2) Due to the special conditions of the manufacturing processes of LED, the typical data or calculated correlations of technical parameters can only reflect statistical figures. These do not necessarily correspond to the actual parameters of each single product, which could differ from the typical data and calculated correlations or the typical characteristic line. If requested, e.g. because of technical improvements, these typ. data will be changed without any further notice.
- 3) Wavelengths are tested at a current pulse duration of 25 ms and a tolerance of ± 1 nm.
- 4) Forward voltages are tested at a current pulse duration of 1 ms and a tolerance of ± 0.1 V.
- 5) In the range where the line of the graph is broken, you must expect higher brightness differences between single LEDs within one packing unit.
- 6) Dimensions are specified as follows: mm (inch).
- 7) A critical component is a component used in a life-support device or system whose failure can reasonably be expected to cause the failure of that life-support device or system, or to affect its safety or the effectiveness of that device or system.
- 8) Life support devices or systems are intended (a) to be implanted in the human body, or (b) to support and/or maintain and sustain human life. If they fail, it is reasonable to assume that the health and the life of the user may be endangered.

