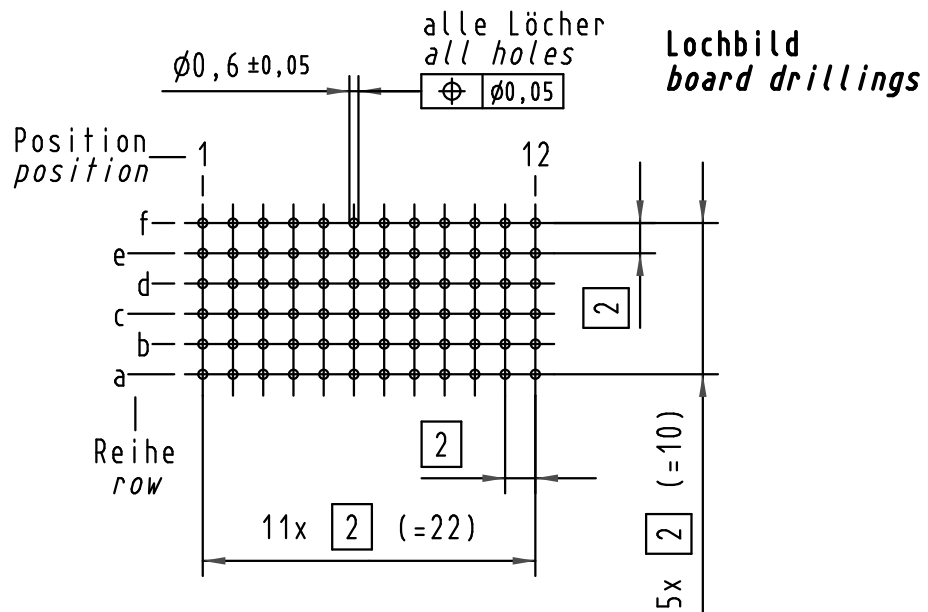
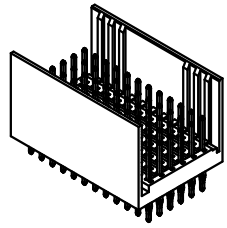
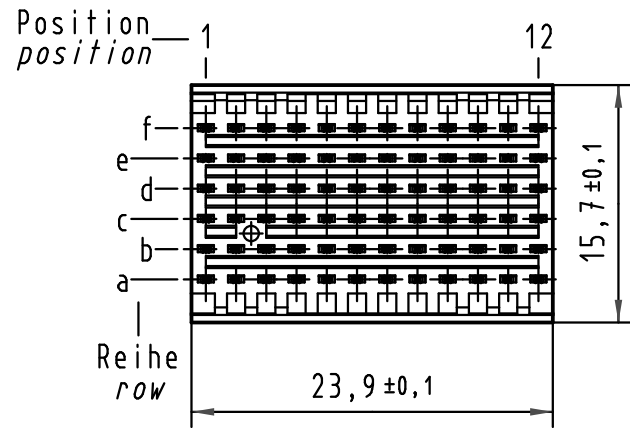
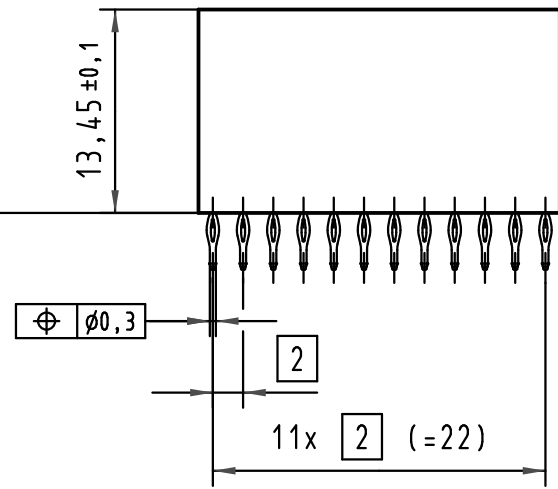
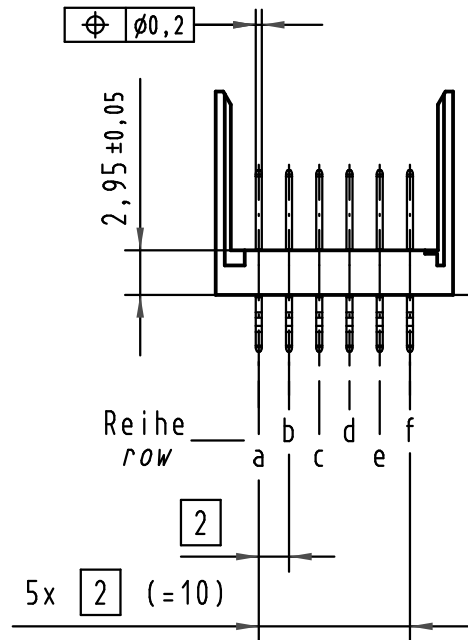


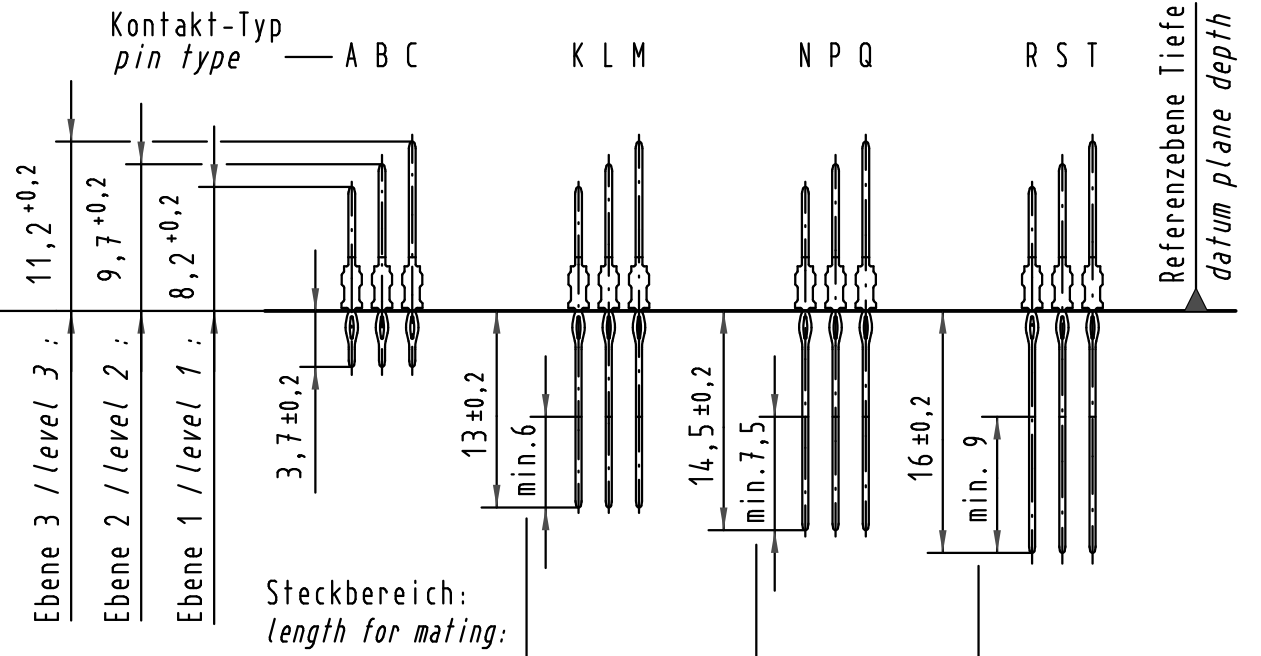
Alle Rechte vorbehalten/ All rights reserved



Lochbild board drillings
 Bohrlochdurchmesser: $\varnothing 0,7 \pm 0,02$
 Lochdurchmesser (mit Oberfläche): $\varnothing 0,6 \pm 0,05$
 drill hole dia.: $\varnothing 0,7 \pm 0,02$
 finished hole dia. (after plating): $\varnothing 0,6 \pm 0,05$

Kontakt-Maße contact dimensions

(Längen der Steck- und Anschlußseite gelten für eingepreßte Steckverbinder)
 (mating and termination length of contacts apply to pressed in connectors)



f	A	A	A	A	A	A	A	A	A	A	A	A	A	A	A
e	A	A	A	A	A	A	A	A	A	A	A	A	A	A	A
d	A	A	A	A	A	A	A	A	A	A	A	A	A	A	A
c	A	A	A	A	A	A	A	A	A	A	A	A	A	A	A
b	A	A	A	A	A	A	A	A	A	A	A	A	A	A	A
a	A	A	A	A	A	A	A	A	A	A	A	A	A	A	A
	1	2	3	4	5	6	7	8	9	10	11	12			

Kontaktbelegung contact loading

17 41 072 4204	-	min. 0,127µm Au over min. 0,635µm (25µin) PdNi over min. 1,27µm (50µin) Ni
17 41 072 2204	2	Au flash over PdNi over Ni
17 41 072 1204	1	Au flash over PdNi over Ni
Bestell-Nr. part-no.	Anforderungsstufe nach IEC performance level acc. to IEC	Kontaktoberfläche contact plating

All Dimensions in mm Original Size DIN A 3		Techn. Character.		Nicht tolerierte Maß/Free size tolerances	
		Dat.	Name	har-bus HM Messerleiste 6-reihig 72 pol., Anschlußlänge 3,7 mm har-bus HM male connector 6-row 72 pol., termination length 3,7 mm	
		Detail.	23.03.04 Buß.		
		Insp.	23.03.04 Ko		
		Stand.			
34337	10.05.07	Hage.		TB 17 41 072 x204 Blatt/page	
31807					
Mod.	Dat.	Name			
HARTING Electronics GmbH & Co. KG D-32339 ESPELKAMP					Sub.