

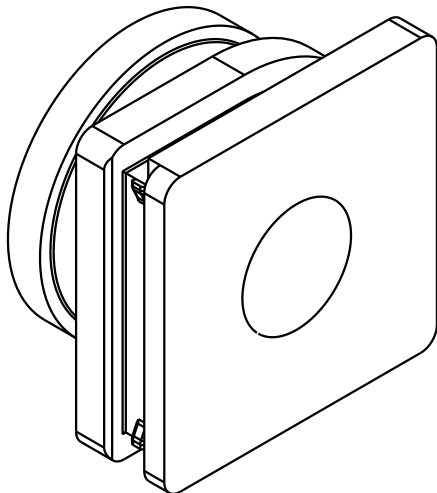
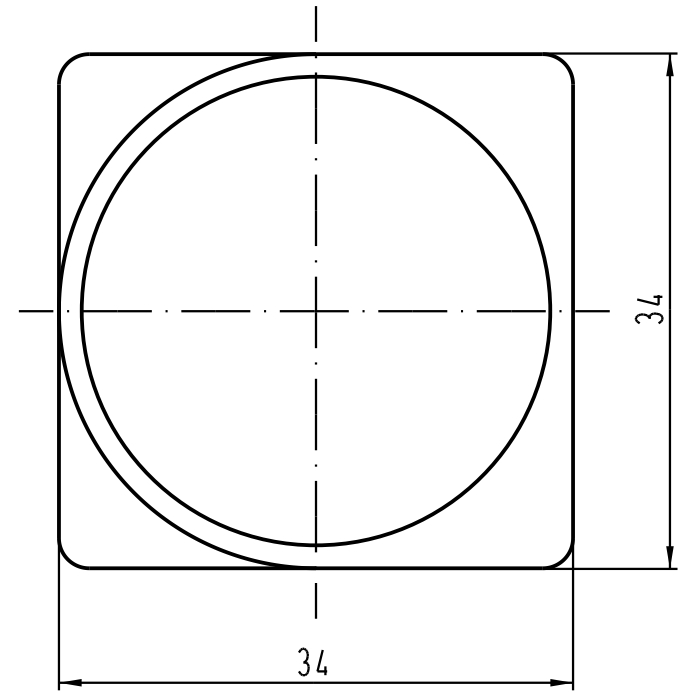
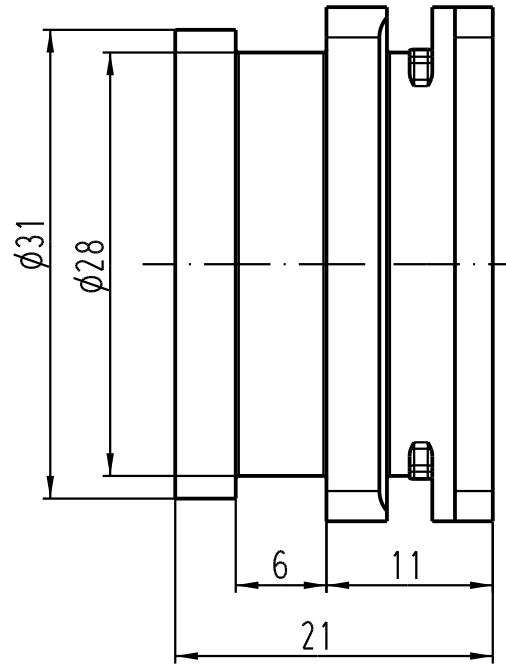
1 2 3 4 5 6



A

B

C

D



 All Dimensions in mm Original Size DIN A 4			Techn. Character.			Nicht tolerierte Masse/ Free size tolerances		
				Dat.	Name	Massestab/Scale		Blindstopfen/ <i>blind grommet</i> Han Power-S
			Detail.	12.06.06	Ho	2:1		
			Insp.		Sch			
			Stand.					
412349	01.08.06	Ho	HARTING Electric GmbH & Co. KG			 TB 09 12 000 9974		Blatt/ page /
412256			D-32339 Espelkamp					
Mod.	Dat.	Name				Sub.		